

4.5 mm 厚 制御盤、配電盤の改造工事に最適！

注文製作品 NC-GCC25A-6
 定価 ¥67,800 (税込¥74,580)

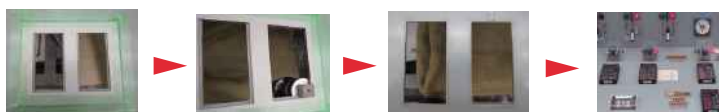


仕様変更時、手直し、
 少ロット加工、
 試作品製作に！



フリーパンチとセット例

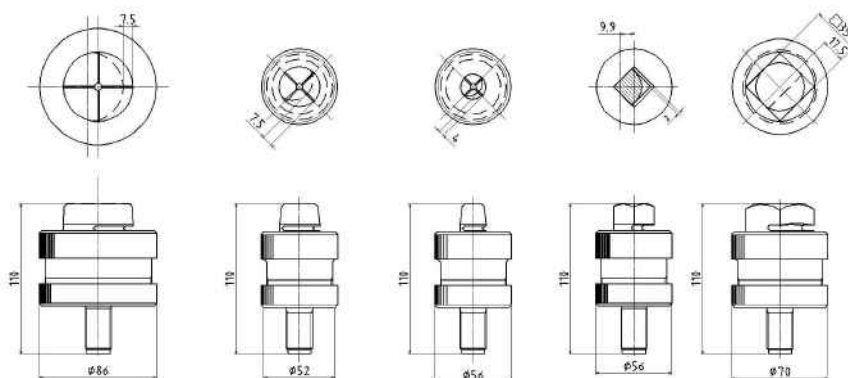
4.5 mm 厚の既設配電盤のパネル改造工事例



穴サイズを拡大

品名	ガイドパンチ横切刃物
型番	NC-GCC25A-6 (注文製作品)
切欠サイズ(mm)	25×6
刃物外径(mm)	25×25
質量(kg)	0.95
最大能力(mm)	板厚 4.5 (SS400)

ガイドパンチ 注文製作実績品 価格は都度、ご相談



ガイドパンチのご注意！

適応機種 NC-TP-F3 NC-TP-F2 NC-TP-F1 フリーパンチシリーズ
 NC-TP-L-1 エルパンチ(廃番) NC-EF AIDER シリーズ
 NC-TP5032S NC-E5032S BES0IN シリーズ
 NC-ETP3 インパクトパンチシリーズ

- ・上記適応機種以外の多くの油圧パンチとセットできますが、適応機種以外は刃先が破損して吹き飛ぶリスクもあり、危険ですので使用しないでください。
- ・当社、マルチパワーツールヘッド NC-M-FP82シリーズはパワーが大きいので上記危険ですので使用しないでください。
- ・刃先が摩耗していると、同様に刃物が吹き飛ぶ恐れがあるので使用しないでください。