

4.5 mm 厚 制御盤、配電盤の改造工事に最適！

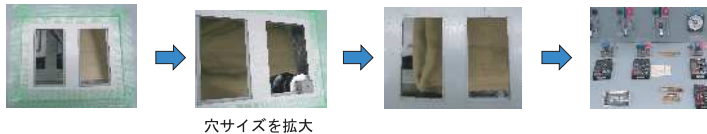
注文製作品 NC-GCC25A-6 定価 ¥67,800



仕様変更時、手直し、少ロット加工、試作品製作に！



4.5 mm 厚の既設配電盤のパネル改造工事例



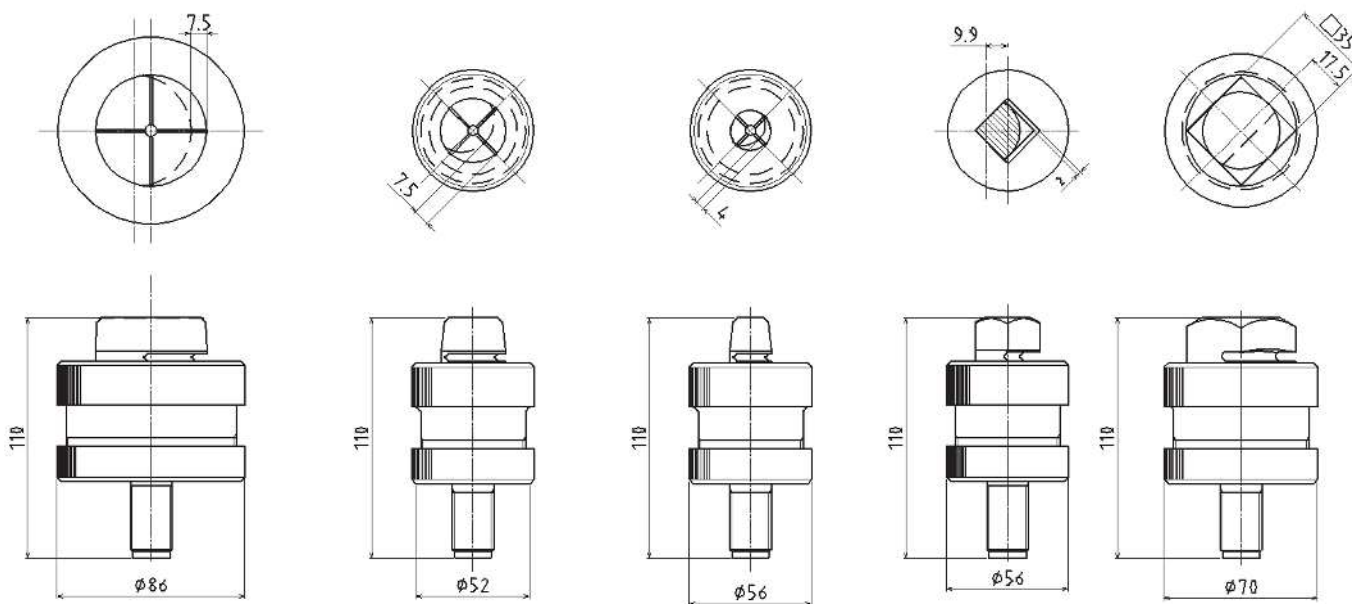
フリーパンチとセット例

品名	ガイドパンチ横切刃物
型番	NC-GCC25A-6 (注文製作品)
切欠サイズ(mm)	25 × 6
刃物外径(mm)	25 × 25
質量(kg)	0.95
最大能力(mm)	板厚 4.5 (SS400)
適用機種	NC-TP-F3、NC-TP-F2、NC-TP-F-1、NC-TP-L-1、NC-EFシリーズ、NC-TP5032S、NC-E5032Sシリーズ

NEW!

その他 注文製作実績品

価格は都度、ご相談



ガイドパンチのご注意！

適応機種 NC-TP-F3 NC-TP-F2 NC-TP-F-1 フリーパンチ シリーズ
NC-EF AIDERシリーズ NC-E5032S BESOIN シリーズ

- ・上記適応機種以外の油圧パンチとセットすることは可能ですが、充電/電動式油圧パンチは、パワーがあるため刃先が破損して飛び出す場合があります、危険ですから使用しないでください。
- ・刃先が摩耗していると、同様に刃物が破損することがありますので、危険ですから使用しないでください。